



24 VAC, jänniteohjatut toimilaitteet HRYD24-SR HRC24-SR

Asennus

Asennetaan suoraan venttiiliin toimilaitteen mukana tulevalla ruuvilla. Sähkökytkennän jälkeen heti käyttövalmis.

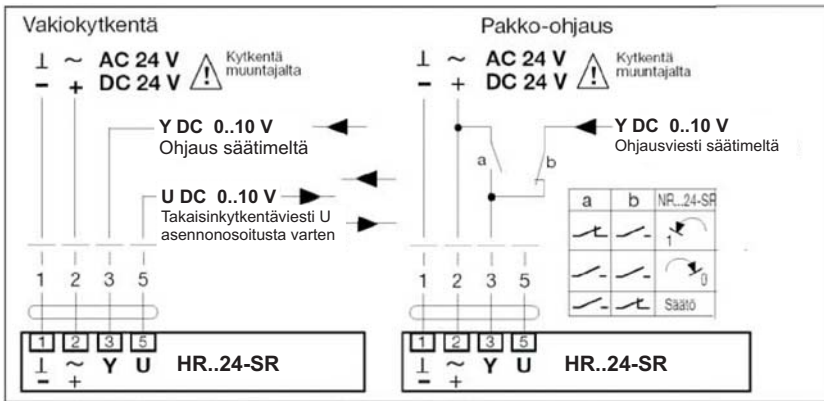
Toiminnot

Synkronimoottoria ohjataan jänniteviestillä 0..10 V tai 2..10 V haluttuun asentoon. Toimilaitetta voidaan ohjata myös apureleillä (katso kytkentäkaavio).

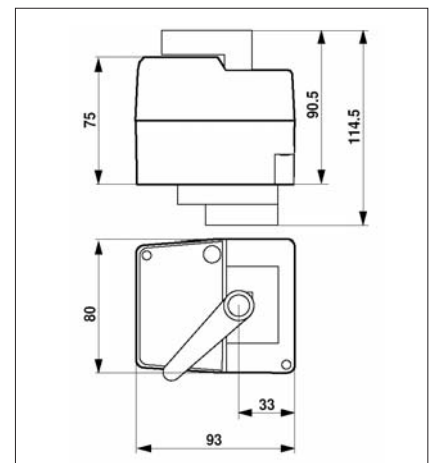
Käikäyttö

Toimilaitteessa on automaatti / käikäyttö kytkin. Käikäytössä toimilaitte voidaan asettaa haluttuun asentoon, sähköisestä ohjauksesta riippumatta. Automaattiasennossa toimilaitte seuraa ohjausviestiä.

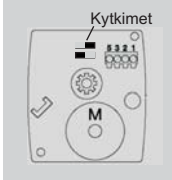
Kytkenä



Mitat



Ohjaustavan valinta



Kytkimet sijaitsevat kotelon kannen alla. Kierrä käsi kahvan ruuvi ja kaksi kannen kiinnitysruuvia irti päästäksesi käsiksi kytkimiin.

Ylempi kytkin. Pyörimissuunta
 Vastapäivään
 Myötäpäivään

Alempi kytkin. Toiminta alue
 2...10 V DC
 0...10 V DC

Tekniset tiedot	HRYD24-SR	HRC24-SR
Nimellisjännite	AC 24 V 50/60 Hz, DC 24 V	
Nimellisjännitealue	AC 19,2..28,8 V, DC 21,6..26,4 V	
Mitoitus	3 VA	2,5 VA
Tehonkulutus	1,5 W	1 W
Liitäntä	Kytkenäjohto 1m, 4 x 0,75 mm ²	
Ohjaus	DC 0..10 V (2..10 V) / tulovastus 100 kohm	
Takaisinkytkentäviesti	DC 0..10 V (2..10 V) / maks. 1 mA	
Tasakäynti	± 5 %	
Käikäyttö	Tilapäinen tai pysyvä käikäyttö kytkimellä	
Ajoaika	35 s	70 s
Äänitaso	Max. 35 dB (A)	
Asennonosoitus	Asteikko 0...1	
Suojausluokka	III (suojajännite)	
Kotelointiluokka	IP40	
Väliaineen lämpötila	+5 °...120 °C	
Ympäristön lämpötila	0 °...+50 °C	
Varastointilämpötila	-30 °...+80 °C	
Ympäristön kosteus	95 % suht. kost., ei kondensoiva (EN 60730-1)	
EMC	CE 89/336/ETY mukaan	
Käyttötapa	Tyyppi 1 (EN 60730-1 mukaan)	
Huolto	Huoltovapaa	
Paino	0,5 kg	